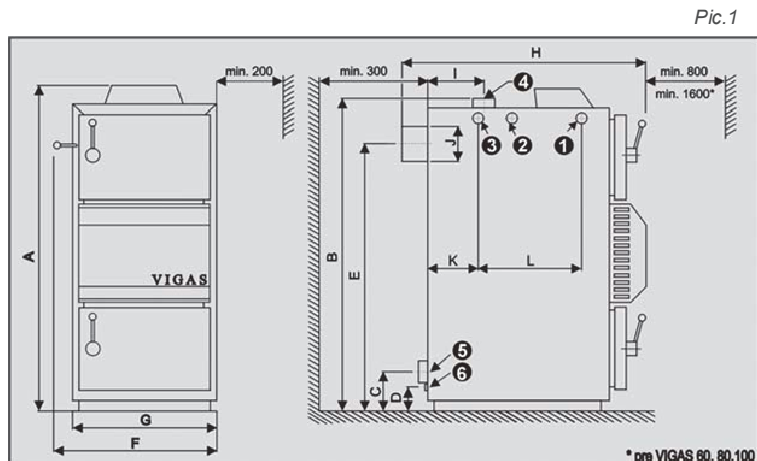


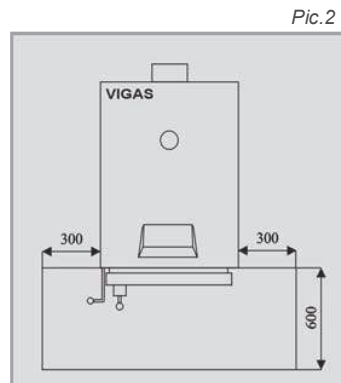
2. Techniniai duomenys									Lent. 1
TERMINIAI VANDENS ŠILDYTUVAI									
VIGAS		16	25	40	60	80	100	UD 29	
Nominali katilo galia	kW	16	25	40	60	80	100	29	
Katilo klasė pagal EN 303-5		3							
Didžiausias darbo slėgis	bar	3							
Kuras		Mediena, didžiausia drėgmė 20% ;šildymas min. 15 MJ/kg						Rudoji anglis	
Išėjimo galia	kW	12 - 18	5 - 31	8 - 41	15 - 72	25 - 92	25-100	8-35(8-29)*	
Kuro suvartojimas esant nominaliai galiai	kg/ val	4,5	7,6	11,2	19	25	30,4	7,8 (8,0)*	
Pakaitinis kuras		Medienos atliekos, balanos, pjuvenos, medžio pjuvenų briketai (UD 29 - mediena, kurios drėgmė maks. 20%)							
Kamino trauka	mBar	0,20 – 0,25		0,20 – 0,35		0,30 – 0,40		0,20 – 0,25	
Svoris	kg	400	430	460	760	930	950	430	
Aukštis su reguliatoriumi A	mm	1135	1135	1385	1420			1120	
Išmetimo vamzdžio aukštis B	mm	975	1045	1310	1400			1045	
Ileidimo vamzdžio aukštis C	mm	115		125	215			110	
Vandens tiekimo sklendės aukštis D	mm	55	60	70	135			55	
Kamino vamzdžio aukštis E	mm	890		1110	1170			890	
Plotis, įskaitant sklendės svirtį F	mm	645			785			645	
Plotis, įskaitant apdailą G	mm	590			760			590	
Gylis H	mm	840	1070		1260	1650		1070	
Išmetimo vamzdis I	mm	240			520			240	
Traukos vamzdžio skersmuo J	mm	160		200				160	
Matmenys nuo katilo krašto	K mm	188	305		880	1210		230	
Tarpai tarp padavimo vamzdžių L	mm	405			70			350	
Ileidimo vamzdžio skersmuo	G/mm	2"							
Išmetimo vamzdžio skersmuo	G/mm	2"							
Vandens tiekimo sklendės skersmuo	G	½"			¾"			½"	
Vandens tūris	l		75	93	180	205	215	75	
Dujų temperatūra: esant nominaliai galiai	°C	240							
esant minimaliai galiai	°C	150							
Dujofikavimo kameros matmenys	mm	370	560		750	1150	1090	490/440	
Gylis									
Aukštis	mm	490		750	730			500	
Plotis	mm	440			575			440	
Dujų kameros matmenys (plotis-aukštis)	mm	435 -255			575 – 318			435 - 255	
Didžiausias kuro svoris	kg	20	30	40	80	150		30	
Dujų kameros tūris	dm ³	80	120	185	315	483	457	1	
Keliamas triukšmas	dB	45	45,5	47,7	51,4	54,2		45,5	
Maks. elektros energija	W	70			140			70	
Įtampa/Dažnis	V/Hz	230ACV / 50 Hz							
Vandens slėgio nuostolis : Δt 10 °C	mBar	9,70	9,75	10,48	12,77	11,83	11,53	9,97	
Δt 20 °C	mBar	1,00	1,05	2,55	3,19	2,96	2,84	1,15	
Degimo laikas esant nominaliai galiai	val.	4,5	4,20	4,30	4,20	4,20	4,0	5,60 (4,10)	
Vėdinimo šilumokaitis - įleidžiamo vandens temp. - įleidžiamo vandens slėgis	°C bar	4 – 15 min 1 – maks 4							
Saugumas		Išleidimo vožtuvas Honeywell TS 130 ¾" saugumo vožtuvui nuo perkaitimo, Atidarymo temperatūra 95°C STB saugiklis, pliūpsnio temp. 100°C (leistinas nuokrypis: -6°C – 0°C)							
Dujų srovės svoris	kg/s	0,034 – 0,047							

* medienos kuro specifikacija

2.1 DUOMENŲ LENTELĖ IR APSAUGINĖS ATRAMOS PADĖTIS ANT LENGVAI UŽSIDEGANČIŲ GRINDŲ



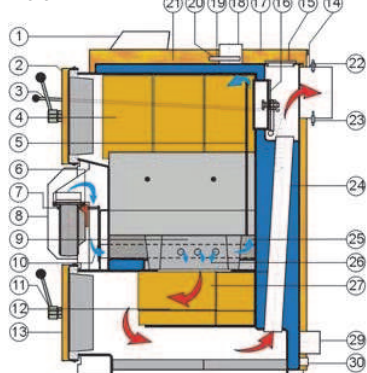
1. Įleidžiamo vandens sklendė vožtuvui (Danfoss);
 2. Anga potvynio atveju (Danfoss)
 3. Aušinamo vandens išleidimo vamzdis;
 4. Išleidžiamo vandens vamzdis;
 5. Įleidžiamo vandens vamzdis
 6. Užpildymo vamzdis



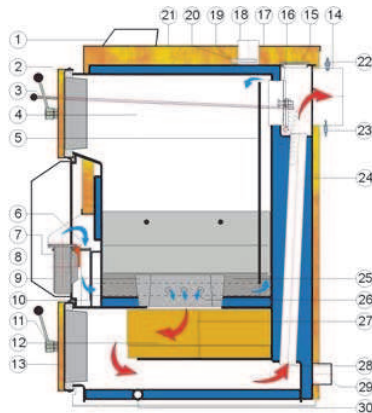
2.2 KATILŲ SCHEMAS

Schema VIGAS 16

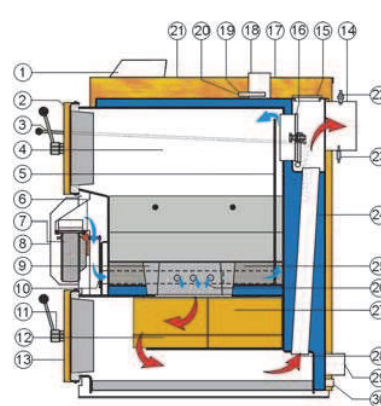
Pic.3



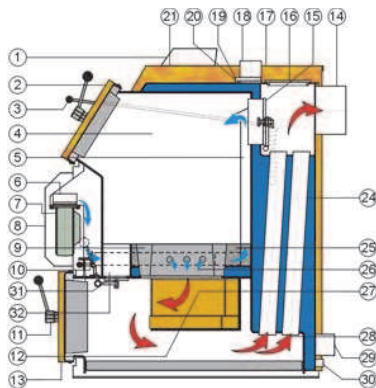
Schema VIGAS 25



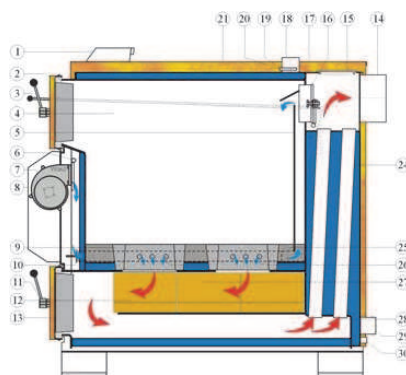
Schema VIGAS 40



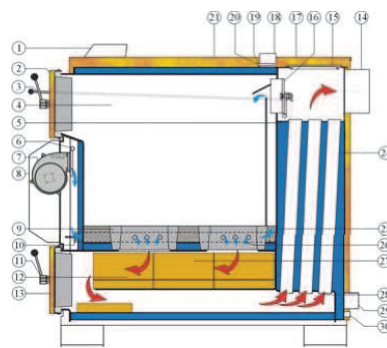
Schema VIGAS 29 UD



Schema VIGAS 60,80



Schema VIGAS 100



REIKŠMĖ

1. AK 3000 valdymas
2. Viršutinės durys
3. Kamino sklendės valdymo svirtis
4. Kuro talpykla
5. Pirminio oro įleidimas
6. Pagalbinė liambda valdymo sklendė
7. Ventilatorius
8. Ventilatoriaus dangtelis
9. Karščiui atsparus purkštukas
10. Antrinio oro filtras

11. Durų uždarymo įrenginys
12. Ugniai atsparios molio plytos
13. Apatinės durelės
14. Kamino vamzdis
15. Šilumokaičio dangtelis
16. Uždegimo sklendė
17. Viršutinis galinis dangtis
18. Išleidžiamo vandens vamzdis
19. Terminis saugiklis
20. Termometras
21. Viršutinis piekinis dangtis

22. Liambda daviklis
23. Dujų termometras
24. Šilumokaičio vamzdžiai
25. Karščiui atsparus/betoninis užpildas
26. Antrinis oras
27. Degimo kamera
28. Dujų kryptis
29. Grįžtamojo vandens vamzdis
30. Užpildymo vamzdis
31. Valymo sklendė 29UD modeliui
32. Valymo anga 29UD modeliui