

ANDRIS LUX ECO



TITANIUM PLUS



ECO EVO FUNKCIJA



ECO EKRAVAS



ELEKTRONINIS TEMPERATŪROS VALDYMAS



SAUGUMO PAKETAS



ITALIŠKAS DIZAINAS



KOMFORTAS

- Elektroninis termostatas
- Temperatūros LED ekranas
- Skaitmeninis temperatūros nustatymas

NAŠUMAS IR ENERGIJOS

TAUPYMAS

- ECO EVO funkcija
- Ekologiška poliuretano izoliacija

KOKYBĖ

- ABS saugumo paketas
- Titano emale dengtas bakelis, išbandytas prie 16 bar
- Didelis magnio anodas
- Apsauginis vožtuvas, nustatytas 8 bar
- Varinis kaitinimo elementas
- 4 varžtų flanšas

DIZAINAS

- LED ekranas
- Išskirtinis itališkas dizainas



dizainas su
maksimaliu
komfortu



TECHNINIAI DUOMENYS

ANDRIS LUX ECO 10 ANDRIS LUX ECO 10U ANDRIS LUX ECO 15 ANDRIS LUX ECO 15U ANDRIS LUX ECO 30

Talpa**	l	10	10	15	15	30
Montavimas		Virš	Po	Virš	Po	Virš
Galia	kW	1,2	1,2	1,2	1,2	1,5
Įtampa	V	220	220	220	220	220
Šildymo laikas (ΔT=45°C)	h,min	0,29	0,29	0,44	0,44	1,1
Šilumos dispersija prie 65°C	kWh/24h	0,43	0,55	0,53	0,65	0,61
Maks. darbinis slėgis	bar	8	8	8	8	8
Maks. darbinė temperatūra	°C	80	80	80	80	80
Svoris	kg	6,6	6,6	7,4	7,4	12,8
Apsaugos klasė	IP	IPX4	IPX4	IPX4	IPX4	IPX4

IŠORINIAI MATMENYS

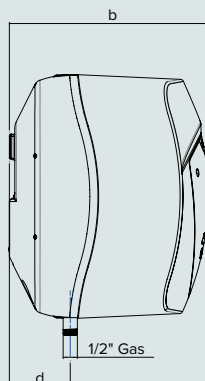
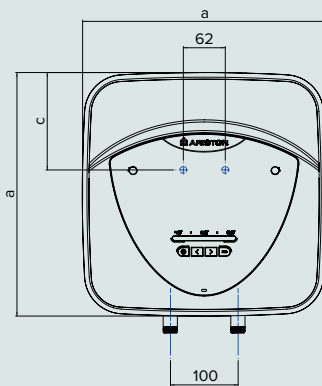
a	mm	360	360	360	360	447
b	mm	385	385	385	385	476
c	mm	144	144	144	144	165
d	mm	298	298	346	346	410

KODAS



3100345 3100346 3100349 3100350 3100353

Erp klasė	A	A	A	A	A
Vandens suvartojimo žyma	XXS	XXS	XXS	XXS	S



**Šiame kataloge nurodyta talpa apibrėžia produktų kategoriją. Tikslūs šildytuvo talpa nurodyta produkto techninėje dokumentacijoje.