

PRO PLUS


 ECO EVO
FUNKCIJA

 SAUGUMO
PAKETAS

 TITANIUM
PLUS

 ECO
EKTRANAS


KOMFORTAS

- Skaitmeninis temperatūros nustatymas
- Didelio tikslumo NTC temperatūros jutiklis

NAŠUMAS IR ENERGIJOS TAUPYMAS

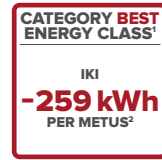
- ECO funkcija
- Dienos programavimas
- Ekologiška poliuretano izoliacija

KOKYBĖ

- Titano emale dengtas bakelis, išbandytas prie 16 bar
- Didelis magnio anodas
- 5 varžtų flanšas
- ABS saugumo paketas
- Apsauginis vožtuvas, nustatytas 8 bar

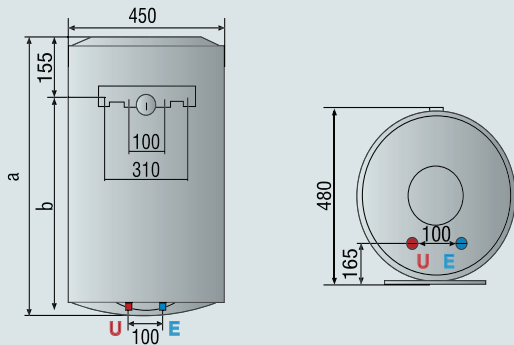
DIZAINAS

- Soft Touch ekranas
- Išskirtinis itališkas dizainas
- Pakabinamasis



kartu su
CoreTECH
Inovatyvus
elektroninis
termostatas

**programavimo
galimybė**



TECHNINIAI DUOMENYS

		PRO PLUS 50 V 1,5/1,8 kW	PRO PLUS 80 V 1,5/1,8 kW	PRO PLUS 100 V 1,5/1,8 kW
Talpa**	l	50	80	100
Montavimas	V	V	V	V
Galia	W	1,8	1,8	1,8
Įtampa	V	230	230	230
Šildymo laikas (ΔT=45°C)	h,min.	2,17	2,27	3,03
Maks. darbinė temperatūra	°C	80	80	80
Šilumos dispersija prie 65°C	kWh/24h	0,96	1,22	1,39
Maks. darbinis slėgis	bar	8	8	8
Svoris	kg	16,5	22	25,5
Apsaugos klasė	IP	x3	x3	x3
IŠORINIAI MATMENYS				
a	mm	550	758	913
b	mm	398	603	758

KODAS

	1,8 kW	3200756	3200767	3200745
Erp klaidė		B	B	B
Vandens suvartojimo žyma		M	M	M

**Šiame kataloge nurodyta talpa apibrėžia produktų kategoriją. Tiksliai šildytuvo talpa nurodyta produkto techninėje dokumentacijoje.

E Šalto vandens įvadas G 1/2"
U Karšto vandens išėjimas G 1/2"

¹ Palyginimai su tos pačios talpos standartiniais šildytuvais, pagal Europos žymėjimo standartą UE n. 812/2013

² Taupymas lyginamas su tradiciniu šildytuvu, skaičiuojant Europos vidutinį karšto vandens poreikį (2007 VHK Ecodesign WH study). Taupymo reikšmės kinta priklausomai nuo šildytuvo talpos.