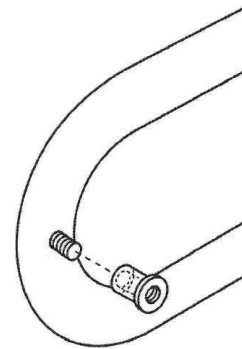
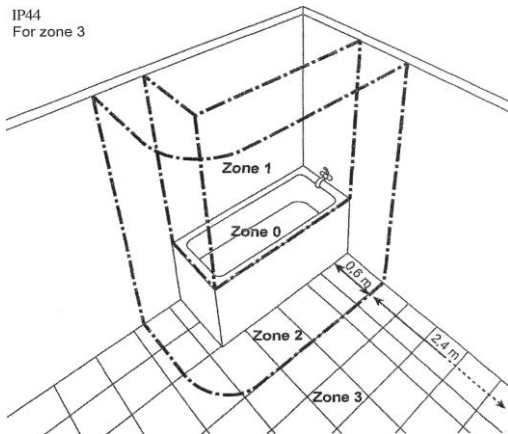


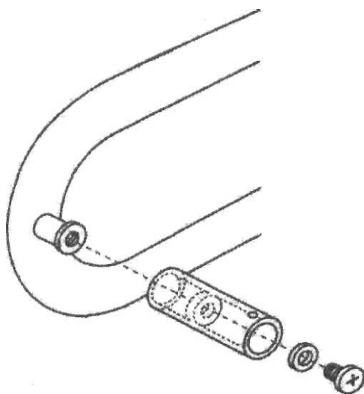
Elektrinio rankšluosčio džiovintuvo **EE** ..... montavimo instrukcija

**2013.**

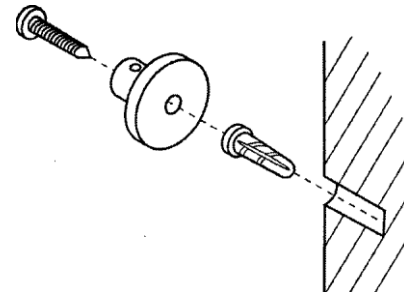


**1.** Elektrinį rankšluosčių džiovintuvą galima montuoti tik 3 zonoje ( Zone 3).

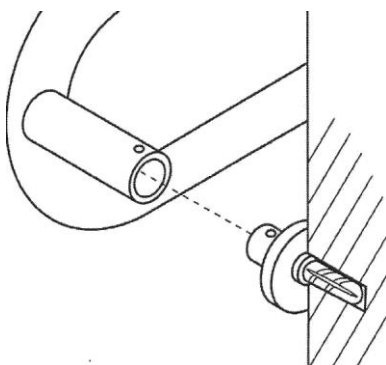
**2.** Prisukite prie džiovintuvo metalinę atraminę įvorę.



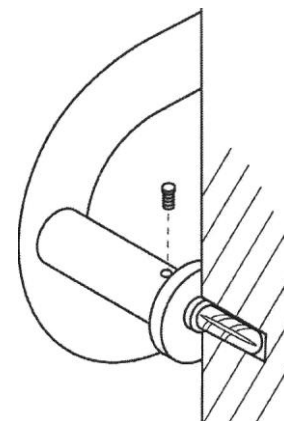
**3.** Uždėkite ant atraminės įvorės dekoratyvinį vamzdelį ir prisukite jį tvirtinimo varžtu M6.



**4.** Pritvirtinkite sieninį laikiklį, kaip parodyta brėžinyje (gręžiamos  $\varnothing 8$  mm kiaurymės kaiščiams į betono ar plytų sieną).



**5.** Užmaukite džiovintuvą ant sieninių laikiklių, atkreipdami dėmesį, kad kiaurymės suta



**6.** Įsukant fiksavimo sraigta, montavimas užbaigiamas.